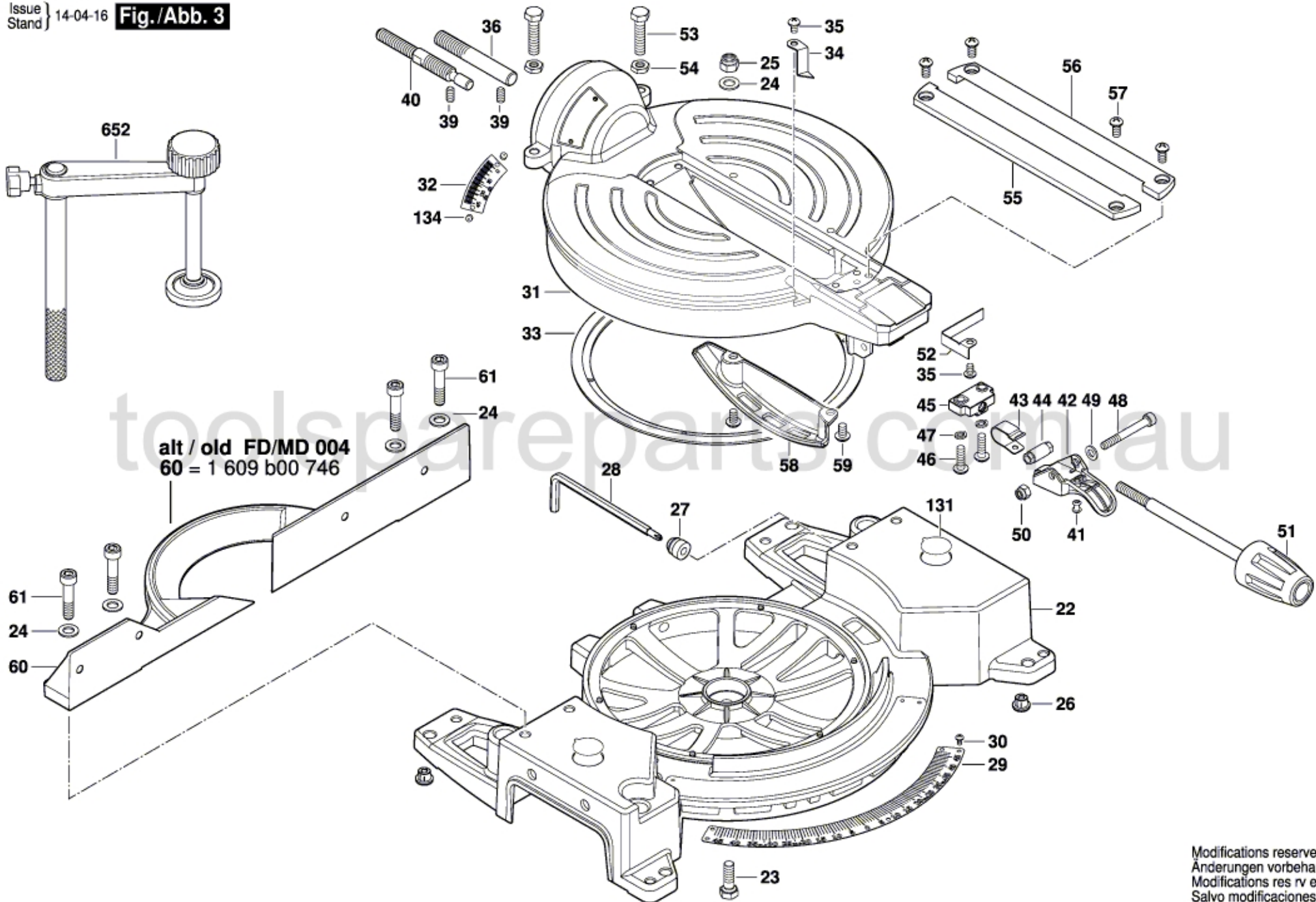


3 601 M20 180

Issue } 14-04-16
Stand }

Fig./Abb. 3



Modifications reserved
Änderungen vorbehalten
Modificaciones reservadas
Salvo modificaciones